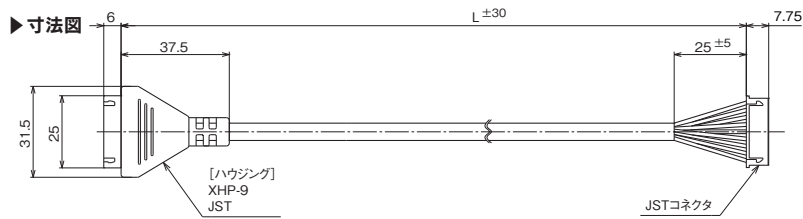


# 延長ケーブル

## ■PULSEROLLER®専用延長ケーブル

オプション CAA-CACRSC-EXT-500 (1000)



PULSEROLLER®のケーブルを延長するために使用できます。尚、延長ケーブルのL寸法は500mmと1000mmの2種類になります。1,000mm以上の延長は推奨しておりません。電圧降下やノイズ等の影響を受ける可能性があります。

※M8 4ピンコネクタ用の延長ケーブルについては別途お問合せください。

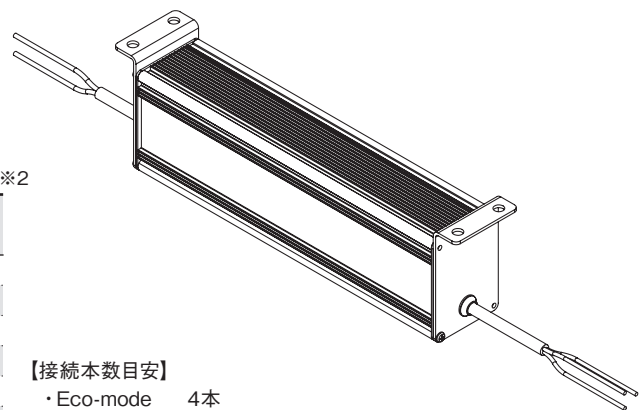
# DC24V パワーサプライ

## ■PULSEROLLER®用 DC電源

オプション PA250W

●防水防塵型直流電源 耐振動性能 防水 (IP67相当) -30℃対応 ※2

項目	仕様
入力電圧	AC100V~AC240V
出力電圧	DC24V±5% (定格出力時) ※1
出力電流 (定格/ピーク※1)	定格 10.4A / ピーク 16.7A
使用環境	-10~40℃ (200V入力時) ※3
絶縁タイプ	強化絶縁
外郭保護等級	IP67相当
寸法 (L・W・H)	251・71・52 (mm) ※金具部分含む



【接続本数目安】

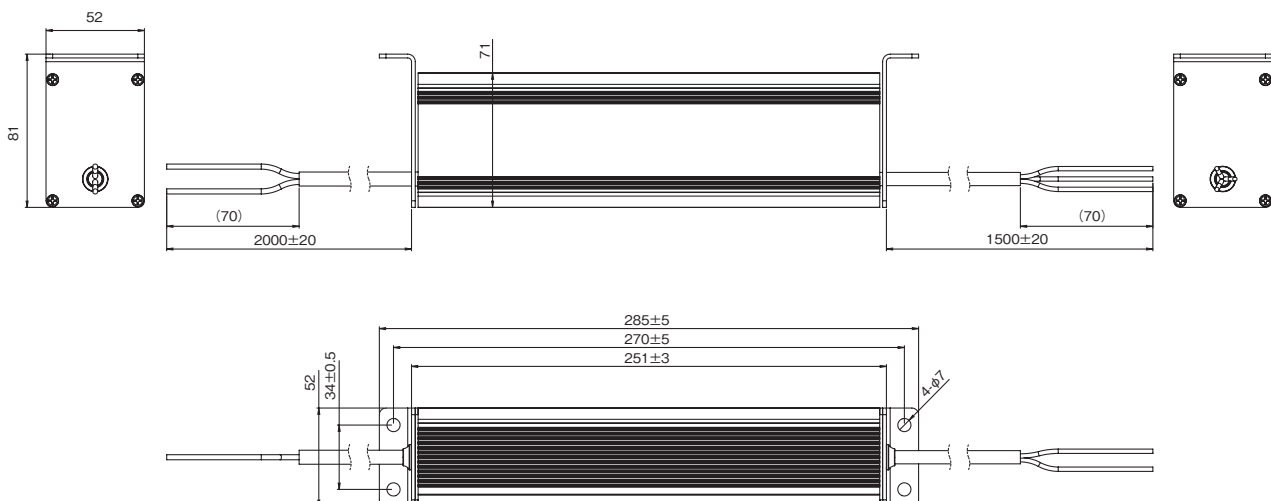
- ・Eco-mode 4本
- ・Boost-mode 2本

※1 起動時、出力電圧はDC21.6V(DC24V・10%)まで低下します。

※2 実力値として-30℃の使用環境に対応可能

※3 AC100~180V入力時は、-10~30℃になります。

▶寸法図



ドライバー  
カード

ブラシレス

テーパ

各種仕様

運動

ライニング

オプション

技術資料

PDU90  
PPU  
PSU30

設計上の  
注意