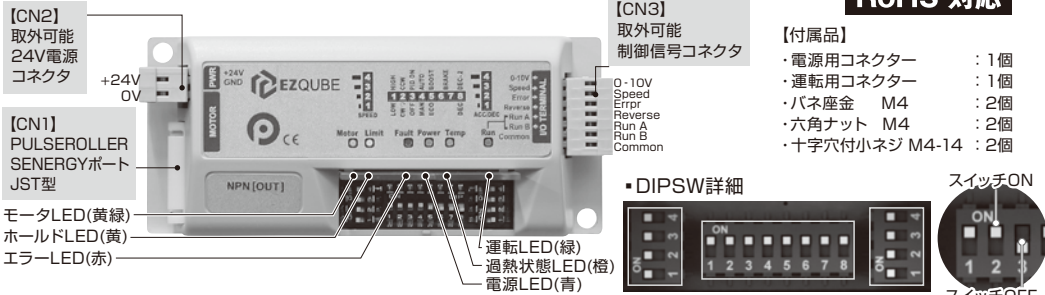
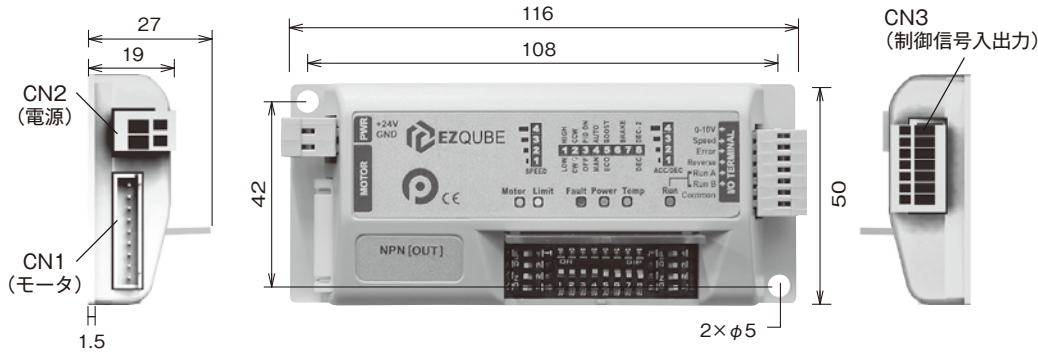


パルスローラ用ドライバー EZQUBE-N 取扱説明書

RoHS 対応



■寸法・各部の説明



■CN1 (モータ信号入出力)

ピンNo	信号名	内容
1	0V出力	ホールIC基板用電源出力
2	5V出力	
3	モータ出力	モーターコイル U
4	モータ出力	モーターコイル V
5	モータ出力	モーターコイル W
6	ホールIC信号出力	ホールIC U
7	ホールIC信号出力	ホールIC V
8	ホールIC信号出力	ホールIC W
9	-	-

■CN2 (電源)

ピンNo	信号名	内容	芯線サイズ	剥き線長さ
1	24V	電源入力	0.75~1.25mm ²	7mm
2	0V			

■CN3 (制御信号入出力)

ピンNo	信号名	内容	芯線サイズ	剥き線長さ
1	0-10V / 速度設定入力	外部電圧速度設定入力(0~10V)	0.2~0.5mm ²	5mm
2	Speed / 速度信号出力	モータ速度信号出力		
3	Error / エラー信号出力	エラー時信号出力・通常時出力なし		
4	Reverse / 回転方向切換	CONFIG「DIPスイッチ2」で設定している回転方向と逆にする場合に入力		
5	Run A	速度制御運転時に入力(「Run AおよびRun B」入力参照)		
6	Run B	速度制御運転時に入力(「Run AおよびRun B」入力参照)		
7	Common	入力信号用COM(+24V)		

- 【付属品】
- ・電源用コネクター : 1個
 - ・運転用コネクター : 1個
 - ・バネ座金 M4 : 2個
 - ・六角ナット M4 : 2個
 - ・十字穴付小ネジ M4-14 : 2個

■DIPSW詳細



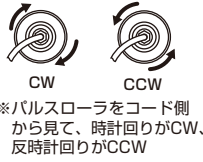
【DIPスイッチ設定】

■速度設定

No	OFF	ON	出荷時設定	内容
1			ON	速度設定
2	SPEED「DIPスイッチ1~4速度設定」をご参照ください。		ON	
3			ON	
4			ON	

■メイン設定

No	OFF	ON	出荷時設定	内容												
1	低速	高速	ON	速度設定選択												
2	CW	CCW	ON	回転方向選択												
3	無効	有効	ON	速度一定制御選択(PI制御)												
4	手動(運転信号再入力で復帰)	自動	ON	エラー停止後の復帰条件選択												
5	Eco Mode	Boost Mode	OFF	モータ設定												
6	<table border="1"> <tr> <td>回生ブレーキ</td> <td>6</td> <td>7</td> </tr> <tr> <td>フリー</td> <td>OFF</td> <td>OFF</td> </tr> <tr> <td>サーボロック</td> <td>ON</td> <td>OFF</td> </tr> <tr> <td></td> <td>OFF</td> <td>ON</td> </tr> </table>	回生ブレーキ	6	7	フリー	OFF	OFF	サーボロック	ON	OFF		OFF	ON	OFF	OFF	ブレーキ設定
		回生ブレーキ	6	7												
		フリー	OFF	OFF												
		サーボロック	ON	OFF												
	OFF	ON														
OFF	OFF															
OFF	ON															
ON	ON															
8	ACC/DEC「DIPスイッチ1~4ソフトスタート/ソフトストップ設定」		参照FF	ソフトストップ時間の選択												



※パルスローラをコード側から見て、時計回りがCW、反時計回りがCCW

■SPEED「DIPスイッチ1~4 速度設定」 (一部抜粋となります。詳細はカタログをご確認ください。)

CONFIG SW1 (高速/低速)	SW1	SW2	SW3	SW4	モーター回転数 (RPM)	
					Eco Mode (CONFIG SW 5 "OFF")	Boost Mode (CONFIG SW 5 "ON")
OFF	OFF	OFF	OFF	OFF	外部速度設定(0~10V入力)	
OFF	ON	OFF	OFF	OFF	580	580
OFF	ON	ON	OFF	OFF	1,800	1,800
OFF	ON	ON	ON	OFF	2,600	2,200
ON	ON	ON	OFF	OFF	4,200	3,000
ON	ON	ON	ON	OFF	5,000	3,400
ON	ON	ON	ON	ON	5,800	4,200

※速度一定制御選択(PI制御)を無効(OFF)の場合、カタログ記載とは異なる速度になります。

■ACC/DEC「DIPスイッチ1~4 ソフトスタート/ソフトストップ設定」 (一部抜粋となります。詳細はカタログをご確認ください。)

SW1	SW2	SW3	SW4	ソフトスタート/ソフトストップ時間(秒)	ソフトストップ時間(秒)
				CONFIG SW8 "OFF"	CONFIG SW 8 "ON"
OFF	OFF	OFF	OFF	0.05	0.10
ON	ON	OFF	OFF	0.30	0.60
ON	ON	ON	OFF	0.70	1.40
OFF	OFF	ON	ON	1.60	3.20
OFF	ON	ON	ON	2.00	4.00
ON	ON	ON	ON	2.50	5.00

■Run AおよびRun B入力

Run A	Run B	内容
ON	OFF	設定した速度の100%で運転
ON	ON	設定した速度の75%で運転
OFF	ON	設定した速度の50%で運転
OFF	OFF	停止

■LED

LED名	色	内容
モータLED	黄緑	裏面の仕様「LED表示一覧」を参照してください。
ホールドLED	黄	
エラーLED	赤	
運転LED	緑	
過熱状態LED	橙	
電源LED	青	

※DIPスイッチの設定は、ご使用条件に合わせて設定して下さい。

※DIPスイッチの切り替えは、電源をOFFにしてから行ってください。ドライバーの破損、感電の恐れがあります。

※DIPスイッチの切り替えは、小型精密ドライバー等で無理な負荷をかけないように行ってください。

※回転数は設定に対して、電源電圧、モータとドライバー間のコード長さ等によりバラつきがあります。

※搬送環境により数値にバラつきが生じる場合があります。

※ドライバー保護の為、ドライバー本体や設置先のコンベヤ、装置は必ずアースの接続をしてください。

※静電気等の影響でドライバーが誤作動、破損する可能性があります。

配線

※配線作業は、電源がOFFの状態であることを確認し行ってください。

1.パルスローラとドライバーの接続

パルスローラのコネクタをドライバーのCN1に確実に差し込みます。

2.電源線の接続

付属のCN2用コネクタに電源線を接続します。接続は図にしたがってください。剥き線長さ7mm 線サイズは0.75mm²~1.25mm²を使用してください。

3.信号線の接続

付属のCN3用コネクタに信号線を接続します。接続は図にしたがってください。剥き線長さ5mm 線サイズは0.2mm²~0.5mm²を使用してください。信号線の長さは5m以下にしてください。

■Run/Reverse配線



※Reverse入力を使用するにはRun A又はRun Bを入力してください。※NPNの場合
※運転信号は、0V入力になります。※NPNの場合

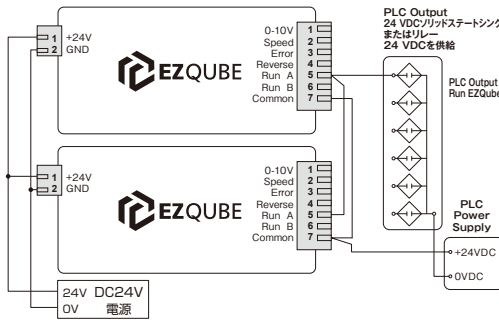
■エラー出力配線



※エラー出力電流は100mAに制限されます。エラー出力へ接続される装置にこれ以上の電流が必要な場合は回路にインターフェイスリレーを使用してください。

複数台接続

■PLC出力からRun信号を複数台に配線する場合



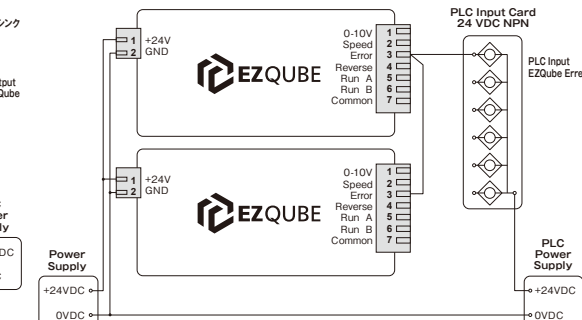
PLC出力から0VDCを供給する24 VDCソリッドステートシンクまたはリレー
※PLC出力はRun B入力やReverse入力へ接続することもできます。

●上記の接続例は、NPN時の接続例となります。PNPの接続については、別途お問合せください。

●電源電圧はドライバーの、電源端子部で24V±5%を確保してください。

●スイッチの代わりにリレー接点、PLC出力等を接続することも可能です。

■複数台のEZQUBEからエラー信号をPLCに配線する場合



※接続しているEZQUBEで1台でもエラー信号が出た場合、PLCに信号が入力されます。

ドライバー設置時の注意

●ドライバー保護の為、ドライバー本体や設置先のコンベヤ、装置は必ずアースの接続をしてください。

(使用される24VDC電源のDCコモン端子もアース又は、グランドへ接続してください)

ドライバーはESD(静電気放電)の影響を受けやすい精密機械になります。設置や点検、交換等のご使用時、必ず静電気対策、管理を行ってください。

対策、管理を行っていない場合、ESD(静電気放電)の影響で製品の誤動作や破損する場合があります。

EZQUBE 特性データ

各径の特性データは、下記URL又はQRコードからダウンロードしてください。

<http://www.kyowa-mfg.co.jp/prEZQUBE>



仕様

※詳細仕様についてはお問い合わせください

項目	内容		備考
電源	電圧	DC24V±5%	
パルスローラ回転方向	両方向：CW(時計回り)/CCW(反時計回り)		パルスローラをコード側から見て
モータ回転数使用可能範囲	SENERGY Eco-mode	580~5,800r/min	
	SENERGY Boost-mode	580~4,200r/min	
運転条件	連続運転又は間欠運転(1秒ON、1秒OFF)		
速度設定	内部DIPスイッチ	SPEED SW1~4 CONFIG SW1 ON/OFF	
回転方向切替	外部信号、又はCONFIG DIPスイッチ-2による回転方向切替		
モータ保護機能	過電圧保護		
	温度及び過電流保護		
ブレーキ	再生ブレーキ(電気式ブレーキ)		
LED表示一覧	電源	青点灯 0.1秒間隔で青高速点滅 高輝度で青点灯	入力電圧18V~32V 入力電圧18V以下 入力電圧32V以上
	運転	緑点灯	RUN信号ON
	モータ	黄緑高速点滅	RUN信号ON(モータ速度に比例して点滅)
	過熱状態	橙点灯	電子サーマルの温度が105℃以上
	ホールド	黄点灯	モータへの電流が制限状態
	エラー	0.4秒間隔で0.2秒赤点滅	パルスローラが接続されていない状態
		1.0秒間隔で赤高速点滅	エラー状態でドライバカードがモータ停止中

適用環境

項目	内容
使用周囲温度	-10~40℃
使用周囲湿度	10~90% RH(結露無き事)
保管周囲温度	-40~70℃
保管周囲湿度	10~90% RH(梱包時、結露無き事)
使用環境の振動	2G以下
据付場所	屋内(直射日光、雨水、水滴が直接かからず、結露がなく腐食性ガスの無い所)

保証について

■保証期間

正常な備え付け、及び正常な取扱いのもとでの保証期間は納入後1年とします。
上記保証期間中に当社側の責任による故障が発生した場合は、製品の交換または修理を無償で実施いたします。

■保証対象外

- 仕様書・取扱説明書等に記載されている以外の不適切な使用条件・環境・使用方法・用途、及びお客様の不注意や過失等に起因する故障
- 当社製品以外(お客様の装置やソフトウェアの設計等)の原因による故障
- お客様の装置に組み込まれて使用された場合、お客様の機器が受けている法的規制、又は備えられているべき安全装置、機能、構造等を備えていなければ回避できたと認められる故障
- 火災等の不可抗力による外部要因、および地震・雷・風水害による故障
- 腐食性ガス・有機溶剤・化学薬品溶液等の雰囲気、及びこれらが付着する可能性のある環境下での使用による製品腐食に起因する故障

■保証責務の除外

保証期間を問わず、当社の製品から生じた障害・事故保証、当社製品の故障に起因するお客様での機会損失、逸失利益、二次損害当社製品以外への損傷、及びお客様による交換作業・現地機械設備の再調整・試運転業務に対する保証については、保証責務外とさせていただきます。

■商品に関するご質問・ご相談は、下記までお問い合わせください。

株式会社 協和製作所 産業機器事業部

窪田工場 〒675-2364 兵庫県加西市窪田町570-10

TEL.0790-42-0601(代) FAX.0790-42-4895

東京支店 〒104-0031 東京都中央区京橋1丁目14番7号 京橋中央ビル 9階

TEL.03-5579-9622(代) FAX.03-5579-9633

名古屋営業所 〒465-0024 愛知県名古屋市中東区本郷3-139 ホワイトハウスビル 5階

TEL.052-778-7830(代) FAX.052-778-7831

※製品改良のため、予告なく変更することがあります。予めご了承ください。

<URL> <http://www.kyowa-mfg.co.jp>

<URL> <http://www.pulseroller.com>

<e-mail> info@kyowa-mfg.co.jp