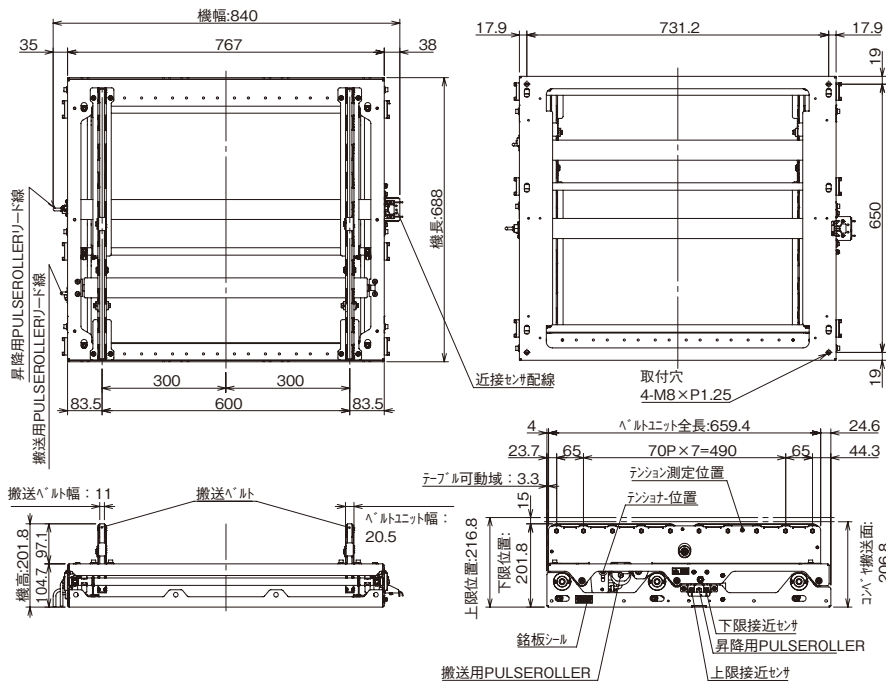


PDU90-W76L70-2A7P□H4-□□



※上記寸法図はローラコンベヤ75P用です。

製品仕様

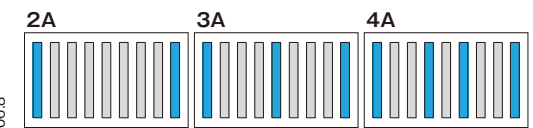
項目	内容
型式	PDU90-W76L70-2A7P□H4-□□
質量	約32kg
昇降用PULSEROLLER	PR-HD-48-718-8ZSAY
搬送用PULSEROLLER	PR-AD-48-686-15-35-45ZSAY
ベルトユニット取付位置	9箇所
ベルトユニット取付個数	最大4個※
コンベヤフレーム間	700mm~710mm

※下記のベルトユニット取付位置一覧の寸法につきましては別途お問い合わせください。

PDU90-W76L70-2A7P□H4-□□

条数 位置・組合せ

■【ベルトユニットが取付く位置】 □【ベルトユニットが付かない位置】



※リード線を左側に見た場合。  
 ※ベルトユニット取付最大数はPDU90型式表示 9 搬送速度により変わります。  
 搬送速度15・・・ベルトユニット取付数最大4個迄。  
 搬送速度35、40・・・ベルトユニット取付数2個。

製品の取付けについて

本製品はオプションの製品取付用ブラケット又はお客様でご用意していただくブラケットを使用してローラコンベヤに取付けます。

