

テーパローラ早見表

● 小径 φ42.7

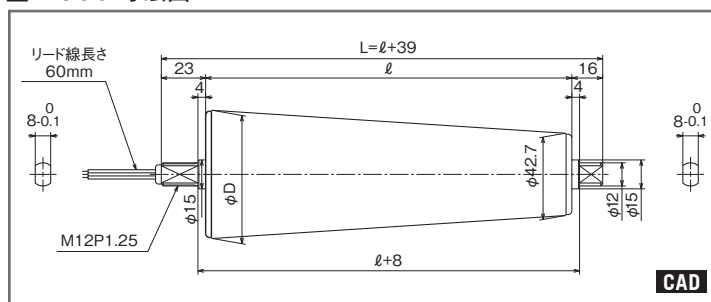
電圧	内R	300	400	500	600	700	800
MR-38 単相100V級	内R 900	—	—	○	○	○	○
	インピーダンスの有無	—	—	有	有	有	有
MR-42 単相200V級	内R 900	—	—	○	○	○	○
	インピーダンスの有無	—	—	無	無	無	無
MR-48 三相200V級	内R 900	—	—	○	○	○	○
	インピーダンスの有無	—	—	有	有	有	有
MR-50 三相400V級	内R 900	—	—	—	○	○	○
	インピーダンスの有無	—	—	—	有	有	有
MR-57 高出力三相200V級	内R 900	—	—	—	○	○	○
	インピーダンスの有無	—	—	—	無	無	無

● 小径 φ52

電圧	内R	300	400	500	600	700	800
MR-57 単相100V級	内R 1100	○	○	—	—	—	—
	インピーダンスの有無	有	有	—	—	—	—
MR-60 単相200V級	内R 1100	○	○	—	—	—	—
	インピーダンスの有無	無	無	—	—	—	—
MR-T-42 三相200V級	内R 1100	○	○	—	—	—	—
	インピーダンスの有無	有	有	—	—	—	—
MR-T-52 三相400V級	内R 1100	—	○	—	—	—	—
	インピーダンスの有無	—	有	—	—	—	—
MR-T-52 高出力三相200V級	内R 1100	—	○	—	—	—	—
	インピーダンスの有無	—	無	—	—	—	—



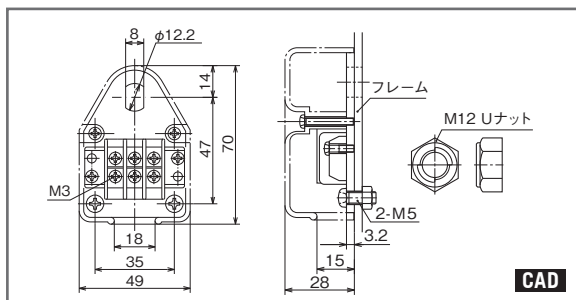
■ R900 寸法図



端子金具

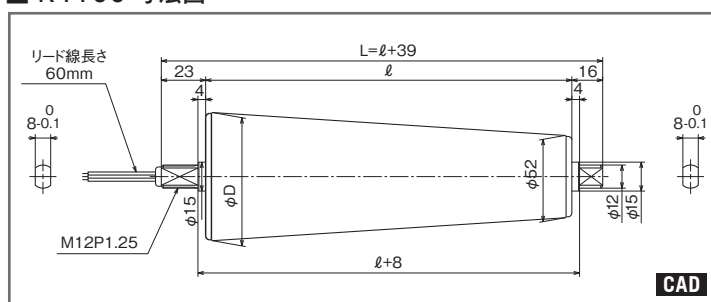
5MR-30N (標準付属品)

※許容電流値15Aまで



※リード線長さにつきましては、約±5mm範囲での誤差があります。

■ R1100 寸法図



ローラ幅 ℓ (mm)	300	400	500	600	700	800
小径 (mm)	52.0	52.0	42.7	42.7	42.7	42.7
大径 φD (mm)	66.0	71.0	66.8	72.0	76.3	80.0

● 中間サイズ計算 ex. ローラ幅 540ℓ の場合 (1ランク上の寸法より算出=600ℓ)

大径の計算

$$(72.0 - 42.7) \div 594 \times 534 = 26.34$$

$$26.34 + 42.7 = 69.04$$

よって 540L の場合の大径は φ69.04

*側板を引いた寸法 (パイプのみ)

中心径の計算

左記より大径は φ69.04

$$(69.04 + 42.7) \div 2 = 55.87$$

540L の場合の中心径は φ55.87