

φ76

# 固定金具

φ76

φ114

φ140

φ165

φ215

φ265

φ318

φ265

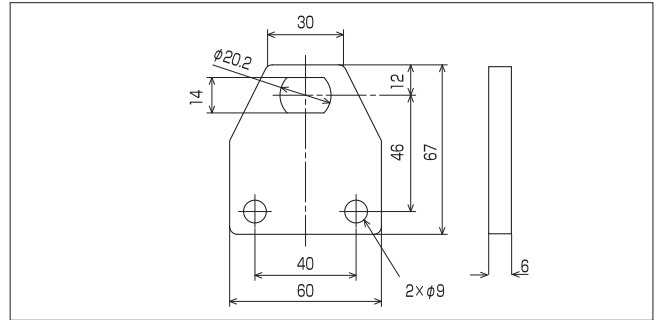
φ318

型番76-30



■寸法図

(mm)



φ76

# 始動ボックス

φ76  
固定金具  
始動  
ボックス

各種仕様

技術資料

型番 KMP-76DB

- ・ 電路保護用のサーキットプロテクタ (1A)
- ・ キャップ付電源コード (2m)
- ・ ON-OFFスイッチ



φ76単相モータープーリ専用の始動スイッチ付ボックスです。コンデンサのみでなく、サーキットプロテクタも内蔵しています。

■寸法図

(mm)

