

マグネットリング仕様

[ご注文例]

KMP-A - **C** - - - **M**

固定 仕様 出力 電源 極数 時間定格 プーリ径 プーリ幅 周速 パイプ・ゴムライニング 電圧 指定別途仕様

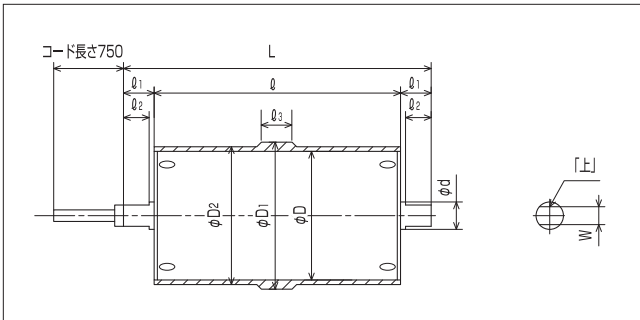


- 異方性フェライト磁力を効率よく組み込み、強磁力です。
- 半永久的に減磁の心配なくご使用頂けます。
- 構造が堅牢で従来のモータープーリ同様取付けが簡単です。

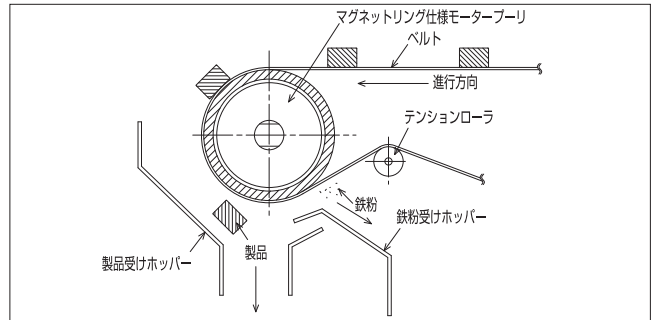


- 磁力については、製作時若干のバラツキがあります。
- プーリ両端の磁力弱化にはバラツキがあります。
- プーリ中央部の帯板は、SUS材(板)2mmの蛇行防止用です。(φ215×380Lの場合、幅は100mm)

■寸法図



■使用例



標準寸法表

標準型式		φ	φD1	φD2	φD	φ ₁	φ ₂	L	φd	W	速度アップ率 (%)
KMP-043-165-330	2段減速	330	208.6	204.6	165	35	30	400	25	20	約26
	3段減速	330	208.6	204.6	165	32	25	394	28	23	約26
KMP-103-215-380	2.3段減速	380	262	258	215	35	30	450	28	23	約22
KMP-153-215-450	2.3段減速	450	262	258	215	35	30	520	28	23	約22
KMP-153-265-450	2.3段減速	450	315	311	265	50	40	550	38	28	約19
KMP-153-318-500	2.3段減速	500	369	365	318	50	40	600	38	28	約16
KMP-223-265-550	3段減速	550	315	311	265	50	40	650	38	28	約19
KMP-223-318-550	3段減速	550	369	365	318	50	40	650	38	28	約16
KMP-373-318-550	2段減速	550	369	365	318	50	40	650	38	28	約16

※本表は型式を表します。周速についてはKMP標準型カタログに準じ製作は可能となります。但し、マグネットリングをとりつけた場合、周速がアップいたしますのでご注意ください。上記以外にプーリ幅の変更も可能ですのでご相談下さい。

φ₃寸法表

プーリ幅	φ ₃
350~400	100
410~420	120
430~440	130
450~590	150

仕様表

項目	マグネットリング仕様MP
耐久性(磁力)	永久磁石
プーリ内部遮断鉄板	4.5t×1枚
フレームに磁力が伝わる年数	5~6年

吸引能力

種類	吸引長さ (mm)
M6ワッシャー	60
M6ナット	40
M12×30L六角ボルト	50
荷札の針金	70

※マグネットプーリ表面からの距離

※上記表にないプーリ幅はお問い合わせください。

(摘要) ベルト掛けした時は、プーリ単体より若干磁力が低下致します。

★配線はP53をご参照下さい。

★シャフトのカット面には「上」マークのラベルを貼り付けています。この面を上向きにして、両シャフトを確実に固定して下さい。(グリースが流失し、ギヤ寿命の低下及びモータ焼損につながります)

★コンベヤの傾斜角は20度以下にてご使用ください。

φ76

φ114

φ140

φ165

φ215

φ265

φ318

φ265

φ318

オプション

各種仕様
マグネット
リング仕様

技術資料