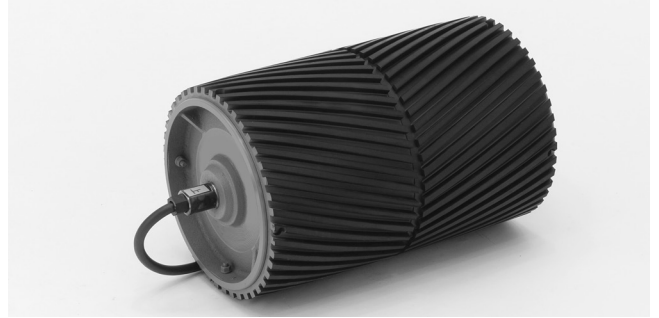


各種ゴムライニング仕様

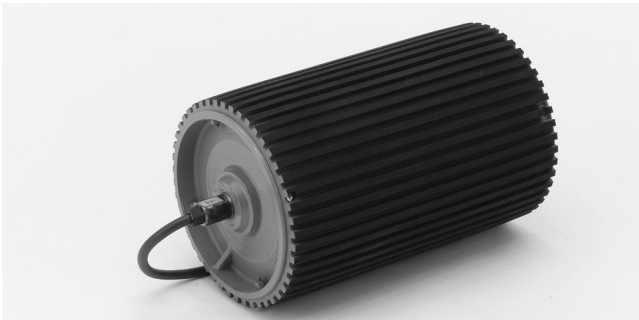
■平ゴムライニング



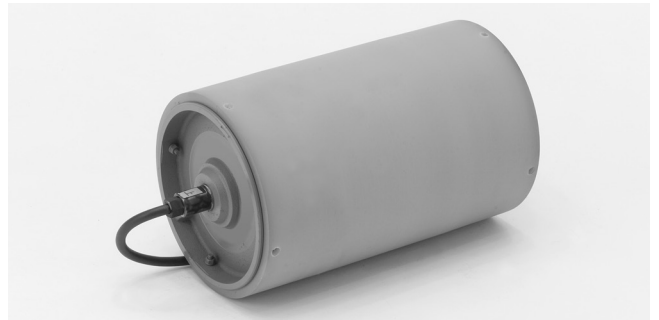
■Wヘリカルゴムライニング



■横スジゴムライニング

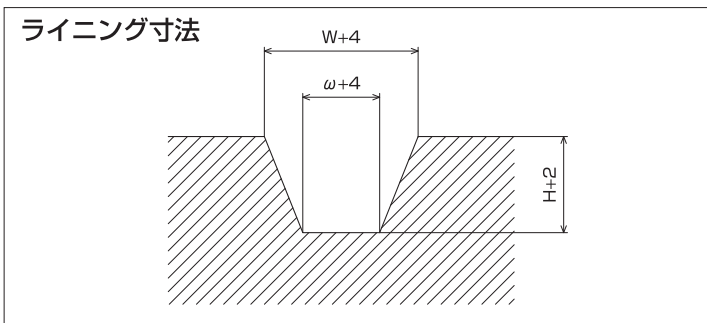


■ウレタンゴムライニング



- ・平ゴムライニングは5mm厚標準、横スジゴムライニング、Wヘリカルゴムライニングは10mm厚が標準です。
- ・Wヘリカルゴムライニングは蛇行防止効果もあり正転専用です。（逆転でご使用の場合は別途ご指示下さい）
- ・ご要望により、白色ゴムライニング、中央V溝付ゴムライニング等の天然ゴムライニングあるいは、ニトリルゴムライニング、ウレタンゴムライニング等の合成ゴムライニングも製作致します。その他特殊品につきましては別途ご相談下さい。
- ・ウレタンゴムライニングについては、ロットにより若干、色の異なりがあります。
- ・ライニングをとりつけた場合、周速がアップいたしますのでご注意下さい。

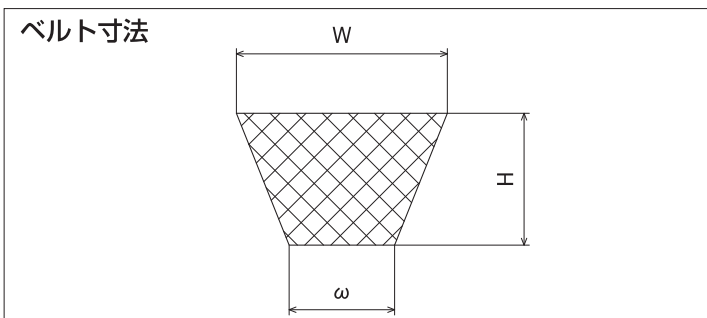
ゴムライニングのV溝加工寸法



ベルトのVガイド寸法

単位：mm

V形状	ω	W	H
M形	6.0	10.0	5.5
A形	6.0	12.5	9.0
B形	8.5	16.5	11.0



φ76

φ114

φ140

φ165

φ215

φ265

φ318

φ265

φ318

オプション

各種仕様
各種ゴム
ライニング仕様

技術資料