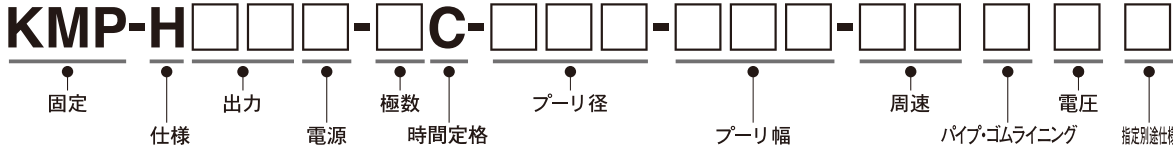


堅牢防水仕様

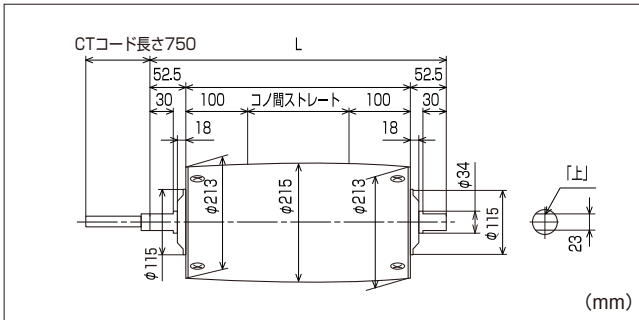
★保護等級 IP55
洗淨ライン・屋外など
水がかかる場所に堅牢
防水仕様をお勧めします。

[型式表示]



- 保護等級IP55ですので、水中でのご使用は出来ません。又、シャフト・シール部への強い噴流は避けてください。
- 標準防水仕様と比べ、機械的強度及び剛性を大幅にアップ(300%)した特別安全設計品です。
- 最小プーリ幅は防水仕様と同様になります。
- 両シャフトの材質はSUSを使用しています。

■寸法図



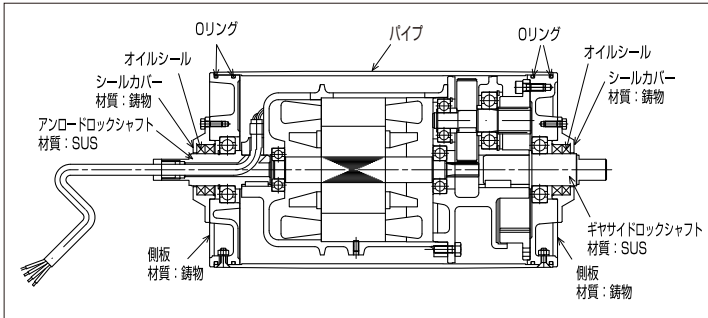
■仕様表

(電源200V/50・60Hz・220/60Hz三相)

型 式	出力 Kw	定格電流値 [A]		速 度 [m/min]		減 速		製作可能 最小幅 [mm]
		50Hz	60Hz	50Hz	60Hz	減速比	段数	
KMP-H103-4C-215- <input type="checkbox"/> <input type="checkbox"/> <input type="checkbox"/> -36AAA	1.0	5.2	4.4	36.3	43.7	1:27	2	380
KMP-H103-4C-215- <input type="checkbox"/> <input type="checkbox"/> <input type="checkbox"/> -25AAA				25.3	30.5	1:39	2	380
KMP-H153-4C-215- <input type="checkbox"/> <input type="checkbox"/> <input type="checkbox"/> -34AAA	1.5	6.6	6.0	33.4	40.3	1:29	2	380

※速度表示は定格時を表示しています。軽負荷・過負荷時の場合、周速・トルクは変化します。

■構造図



★コンベヤの傾斜角は20度以下にてご使用ください。

★複合機種は別途お問い合わせください。

φ76

φ114

φ140

φ165

φ215

φ265

φ318

φ265

φ318

オプション

堅牢
防水
仕様

技術資料