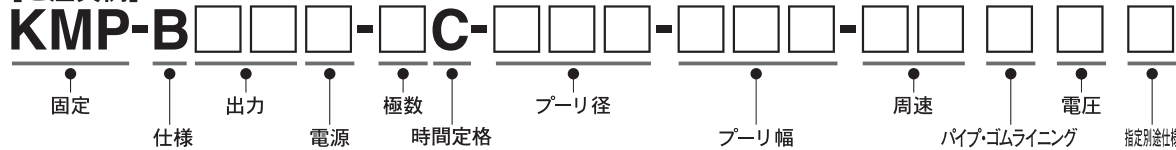


ブレーキ仕様

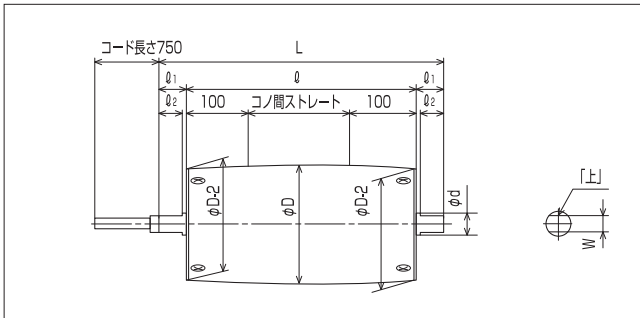
★対応可能機種一覧
P41参照

【ご注文例】



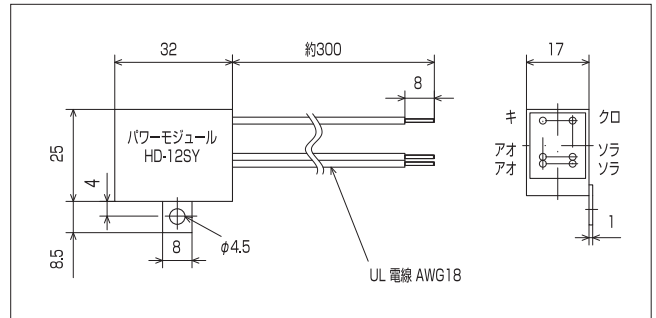
- 無励磁作動電磁ブレーキ(電源OFF時に作動する)です。スプリングの力で制動し、磁力で開放しますので、トルクの立ちあがりが高く、且つ急速な制動が出来ます。
- 停電時でも自動的に制動しますので、機械の惰走を止め危険防止が出来ます。
- パワーモジュール(電源変換装置)をプリー内に内蔵した内蔵型と、外付けの外設型があります。
- 標準は内蔵型です。
- 最小プリー幅に制約があります。P13をご参照下さい。

■寸法図



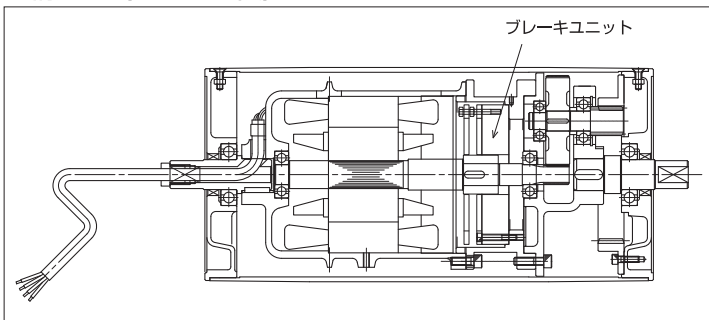
※各寸法は標準仕様と同じになります。
※0.2Kw仕様はパイプストレートが標準です。

■パワーモジュール (外設型) 寸法図 (三相200V、400V)

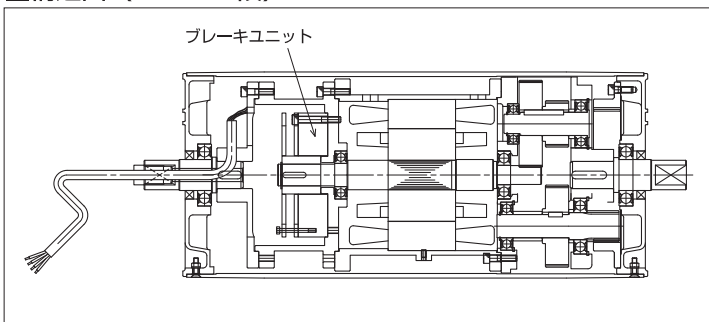


※インバータを併用される場合は、外設仕様とご用命下さい。
(KMP-C型)

■構造図 (1.0kW2段)



■構造図 (2.2kW3段)



★パワーモジュール外設仕様は、形式の仕様の部分が「C」と表示されます。



★異電圧仕様をご使用の際はパワーモジュール外設型のみとなり、トランスが必要となります。
詳細はP53の配線図をご参照下さい。

★配線はP53をご参照下さい。

★シャフトのカット面には「上」マークのラベルを貼り付けています。
この面を上向きにして、両シャフトを確実に固定して下さい。
(グリースが流失し、ギヤ寿命の低下及びモータ焼損につながります)

★コンベヤの傾斜角は20度以下にてご使用ください。

★複合機種は別途お問い合わせ下さい。

φ76

φ114

φ140

φ165

φ215

φ265

φ318

φ265

φ318

オプション

各種仕様
ブレーキ
仕様

技術資料