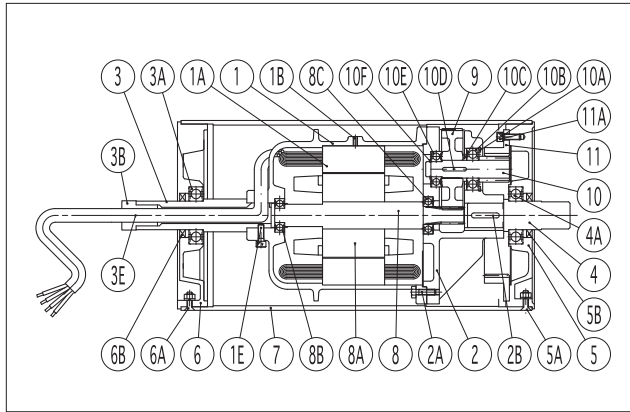


# 構造図2段・3段減速型

## 標準モータープーリ

※以下の構造図は一例となっており、型式によって内部構造や部品が変わります。

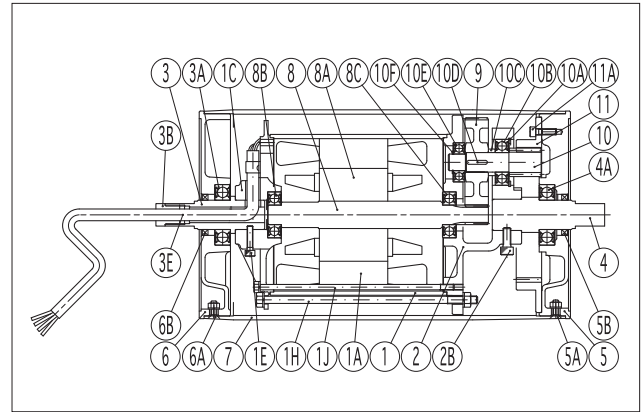
### 2段減速型（鋳物ケース型）



#### 部品名称

品番	品名	個数	品番	品名	個数	品番	品名	個数
1	モーターケース	1	6	オープンプレート	1	11	インターナルギヤ	1
1A	ステーター	1	6A	十字穴付皿ネジ	4	11A	六角穴付ボルト	8
1B	六角穴付止メネジ	1	6B	オイルシール	1			
1E	六角穴付ボルト	1	7	ドラム	1			
2	ギヤケース	1	8	モーターシャフト	1			
2A	六角ボルト	8	8A	ローター	1			
2B	キー	1	8B	ラジアルボールベアリング	1			
3	アンロードロックシャフト	1	8C	ラジアルボールベアリング	1			
3A	ラジアルボールベアリング	1	9	ドライブギヤ	1			
3B	プッシュ	1	10	ピニオンシャフト	1			
3E	キャプタイヤケーブル	1	10A	穴用軸止め輪	1			
4	ギヤサイドロックシャフト	1	10B	ラジアルボールベアリング	1			
4A	ラジアルボールベアリング	1	10C	スペーサー	1			
5	ギヤサイドプレート	1	10D	キー	1			
5A	十字穴付皿ネジ	4	10E	ラジアルボールベアリング	1			
5B	オイルシール	1	10F	軸用止メ輪	1			

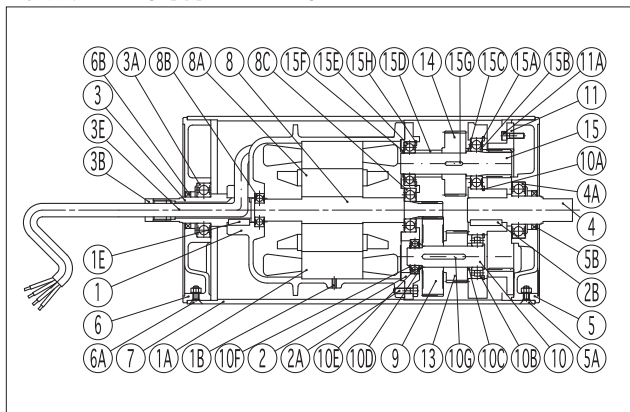
### 2段減速型（シェル型）



#### 部品名称

品番	品名	個数	品番	品名	個数	品番	品名	個数
1	モーターシェル	1	5B	オイルシール	1	10F	軸用止メ輪	1
1A	ステーター	1	6	オープンプレート	1	11	インターナルギヤ	1
1C	モーターブラケット	1	6A	十字穴付皿ネジ	4	11A	六角穴付ボルト	8
1E	六角穴付ボルト	1	6B	オイルシール	1			
1H	通しボルト	4	7	ドラム	1			
1J	通しボルト	1	8	モーターシャフト	1			
2	ギヤケース	1	8A	ローター	1			
2B	六角穴付ボルト	1	8B	ラジアルボールベアリング	1			
3	アンロードロックシャフト	1	8C	ラジアルボールベアリング	1			
3A	ラジアルボールベアリング	1	9	ドライブギヤ	1			
3B	プッシュ	1	10	ピニオンシャフト	1			
3E	キャプタイヤケーブル	1	10A	穴用軸止め輪	1			
4	ギヤサイドロックシャフト	1	10B	ラジアルボールベアリング	1			
4A	ラジアルボールベアリング	1	10C	スペーサー	1			
5	ギヤサイドプレート	1	10D	キー	1			
5A	十字穴付皿ネジ	4	10E	ラジアルボールベアリング	1			

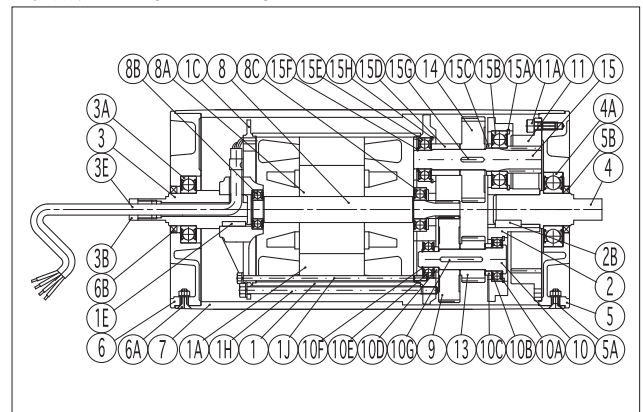
### 3段減速型（鋳物ケース型）



#### 部品名称

品番	品名	個数	品番	品名	個数	品番	品名	個数
1	モーターケース	1	6	オープンプレート	1	10G	キー	1
1A	ステーター	1	6A	十字穴付皿ネジ	4	11	インターナルギヤ	1
1B	六角穴付止メネジ	1	6B	オイルシール	1	11A	六角穴付ボルト	8
1E	キー	1	7	ドラム	1	13	ドライブギヤ	1
2	ギヤケース	1	8	モーターシャフト	1	14	ドライブギヤ	1
2A	六角ボルト	8	8A	ローター	1	15	ピニオンシャフト	1
2B	キー	1	8B	ラジアルボールベアリング	1	15A	穴用軸止め輪	1
3	アンロードロックシャフト	1	8C	ラジアルボールベアリング	1	15B	ラジアルボールベアリング	1
3A	ラジアルボールベアリング	1	9	ドライブギヤ	1	15C	スペーサー	1
3B	プッシュ	1	10	ピニオンシャフト	1	15D	スペーサー	1
3E	キャプタイヤケーブル	1	10A	穴用軸止め輪	1	15E	ラジアルボールベアリング	1
4	ギヤサイドロックシャフト	1	10B	ラジアルボールベアリング	1	15F	軸用止メ輪	1
4A	ラジアルボールベアリング	1	10C	スペーサー	1	15G	キー	1
5	ギヤサイドプレート	1	10D	スペーサー	1	15H	穴用軸止め輪	1
5A	十字穴付皿ネジ	4	10E	ラジアルボールベアリング	1			
5B	オイルシール	1	10F	軸用止メ輪	1			

### 3段減速型（シェル型）



#### 部品名称

品番	品名	個数	品番	品名	個数	品番	品名	個数
1	モーターシェル	1	5B	オイルシール	1	10F	軸用止メ輪	1
1A	ステーター	1	6	オープンプレート	1	10G	キー	1
1C	モーターブラケット	1	6A	十字穴付皿ネジ	4	11	インターナルギヤ	1
1E	キー	1	6B	オイルシール	1	11A	六角穴付ボルト	8
1H	通しボルト	4	7	ドラム	1	13	ドライブギヤ	1
1J	通しボルト	1	8	モーターシャフト	1	14	ドライブギヤ	1
2	ギヤケース	1	8A	ローター	1	15	ピニオンシャフト	1
2B	キー	1	8B	ラジアルボールベアリング	1	15A	穴用軸止め輪	1
3	アンロードロックシャフト	1	8C	ラジアルボールベアリング	1	15B	ラジアルボールベアリング	1
3A	ラジアルボールベアリング	1	9	ドライブギヤ	1	15C	スペーサー	1
3B	プッシュ	1	10	ピニオンシャフト	1	15D	スペーサー	1
3E	キャプタイヤケーブル	1	10A	穴用軸止め輪	1	15E	ラジアルボールベアリング	1
4	ギヤサイドロックシャフト	1	10B	ラジアルボールベアリング	1	15F	軸用止メ輪	1
4A	ラジアルボールベアリング	1	10C	スペーサー	1	15G	キー	1
5	ギヤサイドプレート	1	10D	キー	1	15H	穴用軸止め輪	1
5A	十字穴付皿ネジ	4	10E	ラジアルボールベアリング	1			

φ76

φ114

φ140

φ165

φ215

φ265

φ318

φ265

φ318

オプション

各種仕様  
モーター  
プーリ

技術資料